

Руководство пользователя

HT-9195HP

Электрическая дорожка



HOUSEFIT – гарантия здоровья!

ВНИМАНИЕ: ДЛЯ ЗАНЯТИЙ НА ЭТОМ ТРЕНАЖЕРЕ ВЕС ПОЛЬЗОВАТЕЛЯ НЕ ДОЛЖЕН ПРЕВЫШАТЬ 120кг.

Вступление

Мы благодарим вас за выбор продукции HOUSEFIT. Этот тренажер поможет вам тренироваться правильно и улучшать форму в домашних условиях.

Пожалуйста, внимательно прочитайте данное руководство по эксплуатации до начала использования тренажера.

МЕРЫ БЕЗОПАСНОСТИ:

1. Всегда размещайте тренажер на ровной, чистой и твердой поверхности. Не устанавливайте тренажер вне помещения или рядом с водой. Убедитесь, что вблизи тренажера нет острых предметов. Если необходимо, положите защитный мат (не включается в доставку), чтобы защитить пол под тренажером, а также рекомендуется иметь не менее 0,5 м. свободного места вокруг тренажера для вашей безопасности.
2. После того как вы установите беговую дорожку и закроете мотор защитным кожухом, вставьте вилку шнура питания в розетку(10А) с безопасным заземлением. Мы рекомендуем использовать розетку с защитой от перенапряжения, чтобы обеспечить безопасность пользователя и беговой дорожки.
3. Пожалуйста, не снимайте защитный кожух. Если вам необходимо снять кожух для технического обслуживания – убедитесь, что сперва вы вытащили вилку шнура питания из розетки. (Для ремонта рекомендуется обратиться за помощью к профессионалу)
4. При установке беговой дорожки, не блокируйте доступ к розетке.
5. Если шнур питания поврежден, производитель, его сервисный агент или подобные квалифицированные лица должны заменить его, во избежании опасности.
6. Пожалуйста, перед использованием тренажера убедитесь, что все винты и гайки надежно закреплены.
Обратите внимание: винты и гайки могут разболтаться со временем, и поэтому мы советуем бы вам проверять тренажер перед тренировкой, это для вашей же безопасности.
7. Используйте тренажер строго по назначению. Не используйте каких-либо комплектующих или приложений, не рекомендованных производителем.

Внимание:

Во избежании травм, обратите внимание на следующие пункты.

- 1) Проконсультируйтесь с вашим врачом, перед тем как начинать тренироваться на этом тренажере. Если вы хотите тренироваться регулярно и интенсивно, рекомендуется получить согласие врача. Особенно это касается лиц, имеющих проблемы со здоровьем.
- 2) После еды, начинайте тренировку, не раньше, чем через 40 минут.
- 3) Держите руки далеко от движущихся частей. Не оставляйте какие-либо материалы в отверстиях тренажера.

- 4) Не включайте беговую дорожку, когда стоите на беговом полотне. Встаньте на боковые рельсы и дождитесь пока дорожка включится, а беговое полотно начнет движение.
- 5) Мы рекомендуем лицам с ограниченными возможностями использовать тренажер только в присутствии квалифицированного специалиста.
- 6) Используя тренажер, всегда одевайте специальную одежду и обувь для занятий спортом. Не надевайте свободную одежду, которая может зацепиться за движущиеся детали тренажера.
- 7) Если во время тренировки вы почувствуете головокружение, тошноту, боль в суставах и мышцах – немедленно прекратите тренировку и проконсультируйтесь у врача.
- 8) Не допускайте детей и животных к тренажеру. Не оставляйте детей у тренажера без присмотра взрослых.
- 9) Только один человек может заниматься на тренажере
- 10) Не используйте тренажер если он поврежден или неисправен.
- 11) Регулярно измеряйте свой пульс. Если у вас нету устройства для измерения пульса, проконсультируйтесь у врача, как вы можете сделать это самостоятельно.

Источник питания:

Выберите место для беговой дорожки, которое находится недалеко от розетки.

- Всегда подключайте тренажер к заземленной розетке, к которой не подключены другие устройства. Не рекомендуется использовать удлинители.
- Неправильное заземление тренажера может стать риском поражения электрическим током. Попросите квалифицированного электрика проверить розетку, если вы не знаете правильно ли заземлен тренажер. Не меняйте вилку, доставленную вместе с тренажером, если она не подходит к вашей розетке. Попросите квалифицированного электрика установить соответствующую розетку.
- Внезапные скачки напряжения могут нанести серьезный ущерб тренажеру. Изменение погоды или включение/выключение других устройств могут привести к пиковым напряжениям, перенапряжению или помехам в напряжении. Чтобы ограничить риск повреждения беговой дорожки, она должна быть оборудована защитой от перенапряжения(не включается в доставку)
- Держите шнур питания подальше от опорного ролика. Не оставляйте шнур питания под беговым полотном. Не используйте беговую дорожку с поврежденным или изношенным проводом питания.
- Вынимайте вилку из розетки перед уборкой или ремонтом. Ремонт должен производиться только уполномоченным техническим специалистом. Игнорирование этих инструкций автоматически отменяет гарантию.
- Проверяйте беговую дорожку каждый раз перед использованием, убедитесь, что каждая деталь работает.
- Не используйте беговую дорожку на открытом воздухе, в гараже или под навесом. Не подвергайте беговую дорожку воздействию высокой влажности, или попаданию прямых солнечных лучей.
- Никогда не оставляйте беговую дорожку без присмотра.

ТЕХНИЧЕСКОЕ ОБСЛУЖИВАНИЕ:

Предупреждение: Всегда вынимайте вилку шнура питания из розетки перед чисткой или обслуживанием.

Надлежащее техническое обслуживание очень важно для обеспечения правильной работы беговой дорожки. Неправильное использование может нанести вред беговой дорожке и сократить ее срок службы. Все детали беговой дорожки следует регулярно проверять и закручивать. Изношенные детали необходимо срочно заменить. Чистка продлит срок службы беговой дорожки. Регулярно удаляйте пыль, чтобы сохранять детали в чистоте. Обязательно очищайте открытые части бегового полотна, это уменьшит скопление загрязнений под полотном. Убедитесь, что спортивная обувь, в которой вы занимаетесь – чистая. Избегайте попадания посторонних предметов под беговое полотно. Поверхность бегового полотна следует протирать влажной тряпкой. Будьте осторожны, не проливайте воду на электрические детали и под беговое полотно.

Предупреждение: Всегда вынимайте вилку шнура питания из розетки перед тем как снять кожух мотора. Чистите беговое полотно и проверяйте моторное масло не реже одного раза в год.

После каждой тренировки: Протрите пульт управления и другие поверхности чистой мягкой, влажной тряпкой, чтобы убрать остатки пота.

Предупреждение: Не используйте абразивные или растворимые чистящие средства. Во избежание повреждения компьютера избегайте попадания на него жидкости и прямого солнечного света.

Еженедельный уход: Чтобы упростить уборку рекомендуется использовать мат для беговой дорожки. Обувь может оставлять грязь на беговом полотне, которая скапливается под беговой дорожкой. Убирайте мат под дорожкой 1 раз в неделю.

УСТАНОВКА БЕГОВОЙ ДОРОЖКИ ЕЁ РАЗМЕЩЕНИЕ ДОМА

Для того чтобы у вас было желание тренироваться ежедневно, беговую дорожку следует разместить в подходящем и удобном месте. Эта дорожка разработана таким образом, чтобы занимать минимум места в вашей квартире и идеально подходит для занятий в домашних условиях.

- Не ставьте беговую дорожку на улице.
- Не ставьте беговую дорожку возле воды или в местах с высокой влажностью.
- Убедитесь, что шнур питания находится в безопасном месте.
- Если в комнате есть ковры, проверьте достаточно ли места между ковром и беговой декой. Если вы не уверены, лучше положить под беговую дорожку мат.
- Поставьте беговую дорожку минимум в 4 шагах от стены или мебели.
- Оставьте безопасную зону позади беговой дорожки - 2М x 1М, чтобы в случае опасности вы легко могли с неё сойти.

Иногда, после длительного использования, вы можете обнаружить черную пыль под дорожкой. Это нормально и НЕ означает, что с вашей дорожкой что-то не в порядке. Эту пыль можно легко убрать пылесосом. Если вы не хотите, чтобы пыль попала на пол или ковёр, положите под беговую дорожку мат.

ИСПОЛЬЗУЙТЕ ОТДЕЛЬНЫЙ КОНТУР

Выбранная розетка должна иметь отдельный контур. Особенно важно, чтобы к той же сети не подключались приборы, чувствительные к электрическому напряжению, такие как компьютер или телевизор.

Начало работы:

Включение

Вставьте провод питания в розетку с напряжением в 10А. Поставьте переключатель в положение «ON».

КЛЮЧ БЕЗОПАСНОСТИ И КЛИПС

Ключ безопасности разработан для отключения питания беговой дорожки, если вы упадете. Поэтому ключ безопасности приводит беговую дорожку к немедленной остановке. На высокой скорости немедленная остановка дорожки может быть неудобна и опасна. Так что используйте ключ безопасности только в экстренных случаях. Чтобы безопасно и легко полностью остановить беговую дорожку – используйте красную кнопку остановки.

Беговая дорожка не начнет движение до тех пор, пока ключ безопасности не будет правильно вставлен в гнездо, расположенное посередине пульта управления.

Другой конец ключа необходимо надежно закрепить на одежде, таким образом, что если вы упадете, то выдерните ключ безопасности из гнезда, это приведет к немедленной остановке беговой дорожки и минимизирует травмы. Для вашей безопасности никогда не используйте беговую дорожку, не закрепляя ключ безопасности на одежде. Клипса не должна отрываться от вашей одежды в случае падения.

ПОДЪЕМ И СПУСК С БЕГОВОЙ ДОРОЖКИ

Осторожно поднимайтесь и спускайтесь с беговой дорожки. Во время подъема и спуска используйте рукоятки. Пока вы готовитесь использовать беговую дорожку, не становитесь на беговое полотно. Широко расставьте ноги, поставив их на боковые рельсы. Поставьте ногу на беговое полотно только после того как оно будет двигаться с постоянной медленной скоростью.

Во время тренировки держите тело и голову по направлению вперед. Не пытайтесь развернуться на беговой дорожке, пока беговое полотно еще движется. Когда вы завершите тренировку, остановите беговую дорожку, нажав на красную кнопку. Дождитесь пока беговая дорожка полностью остановиться, а только потом сходите.

ИНСТРУКЦИЯ ПО СБОРКЕ

- Удалите весь упаковочный материал и разложите детали на ровную поверхность. Это предоставит вам более широкий обзор и упростит сборку.
- Пожалуйста помните, что, используя инструменты и проводя технические работы, всегда есть риск травмироваться. Пожалуйста будьте осторожны, собирая этот тренажер.
- Убедитесь, что рабочее место безопасно. Например, не оставляйте инструментов и деталей на полу. Пластмассовые пакеты – потенциальный риск удушья у детей!
- Неспеша ознакомьтесь с чертежами, а потом соберите тренажер в соответствии с иллюстрациями.
- Тренажер должен собираться взрослым человеком. При необходимости обратитесь за помощью к квалифицированному специалисту.

Распаковка и сборка

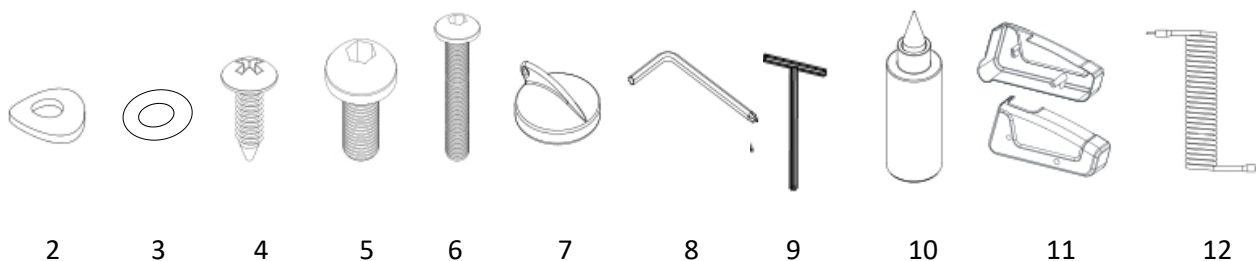
ВНИМАНИЕ: Будьте особенно осторожны, собирая эту беговую дорожку. Иначе можно получить травму.

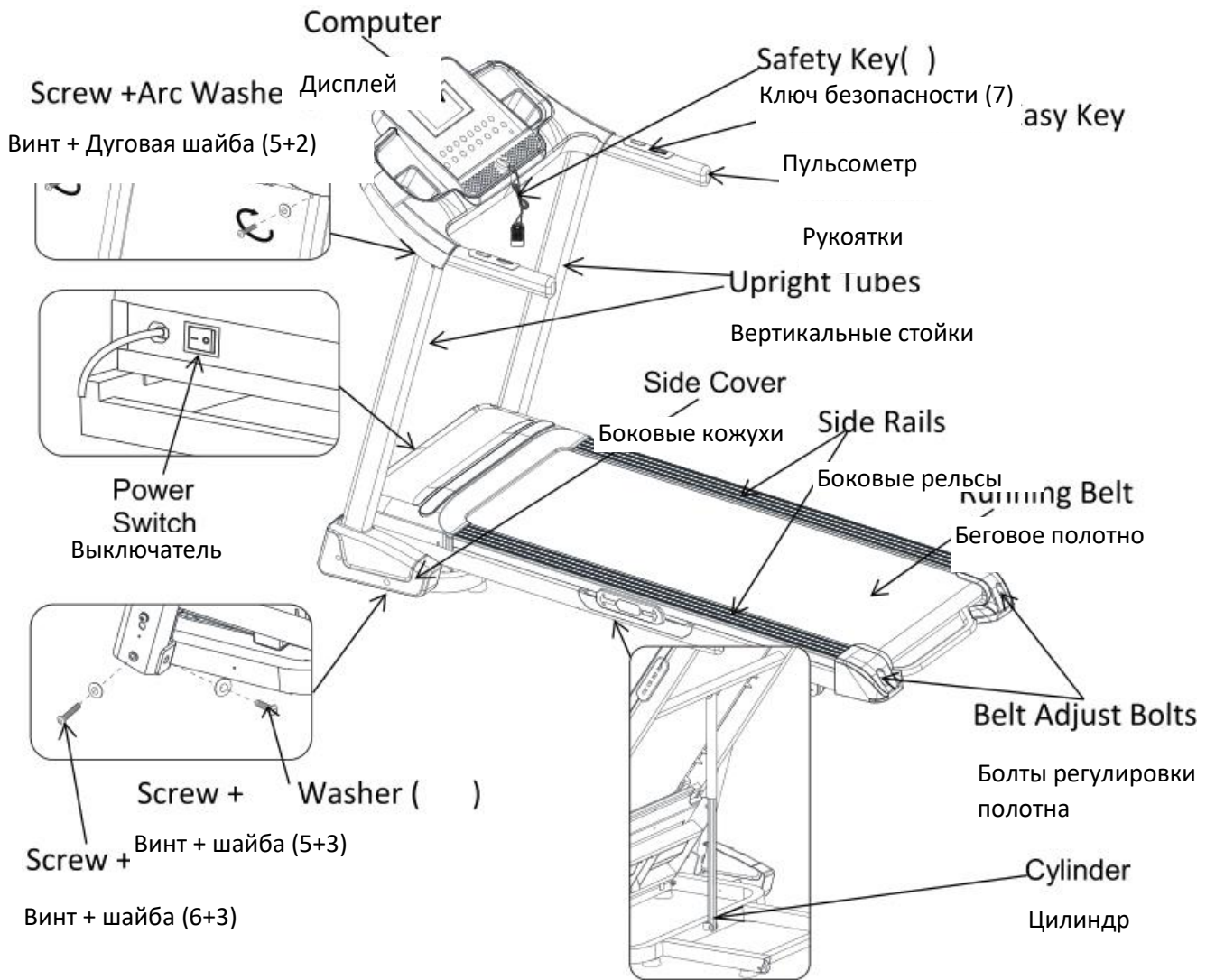
ПРИМЕЧАНИЕ: Каждый пронумерованный шаг в инструкции, описывает то, что вы будете делать. Тщательно ознакомьтесь со всей инструкцией, прежде чем приступать к сборке.

Распакуйте и проверьте содержание коробки:

- Поднимите и уберите коробку, в которой находится беговая дорожка.
- Проверьте имеющиеся детали. Если какой-то детали не хватает, обратитесь к дилеру.

№	Название	Спецификация	Кол-во
1	Основная рама		1
2	Дуговая шайба		2
3	Плоская шайба		4
4	Винт	ST4*12	4
5	Винт	M8*20	4
6	Винт	M8*80	2
7	Ключ безопасности		1
8	Шестигранный ключ	L	1
9	Шестигранный ключ	T	1
10	Бутылка для смазочного масла		1
11	Боковые кожухи	R&L	2
12	Аудио провод		1



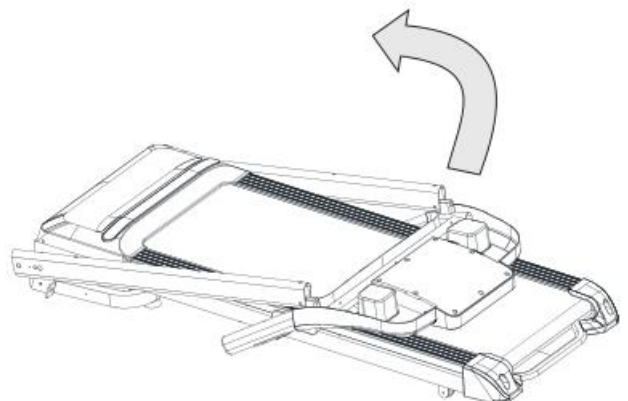


Сборка:

Внимание! Не включайте питание до завершения установки тренажера!

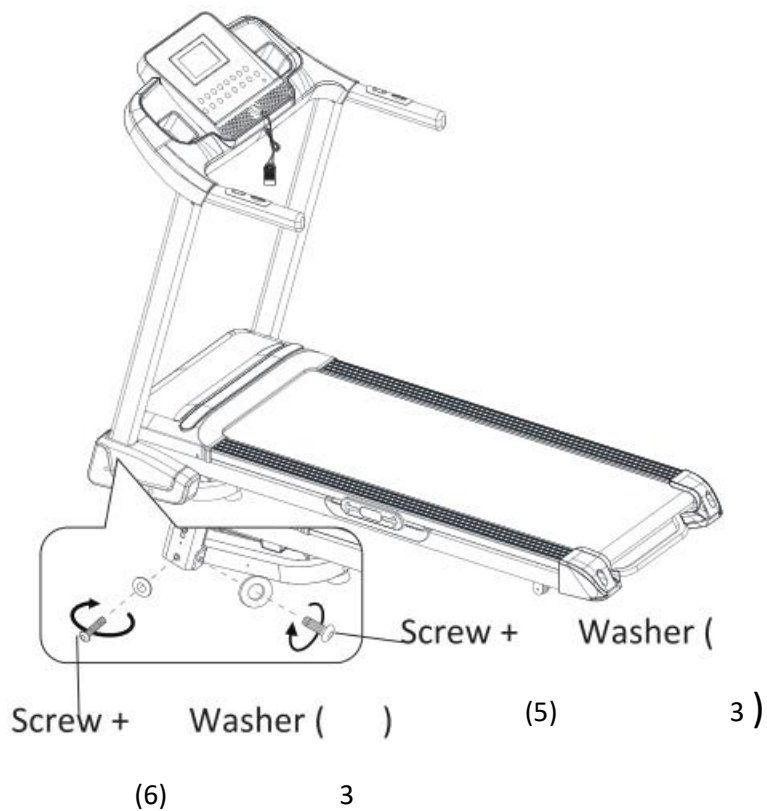
Шаг 1

Достаньте тренажер из коробки и положите на ровную поверхность, поверните рукоятки в прямое положение, затем возьмитесь за раму консоли и аккуратно потяните ее вверх.



Шаг 2

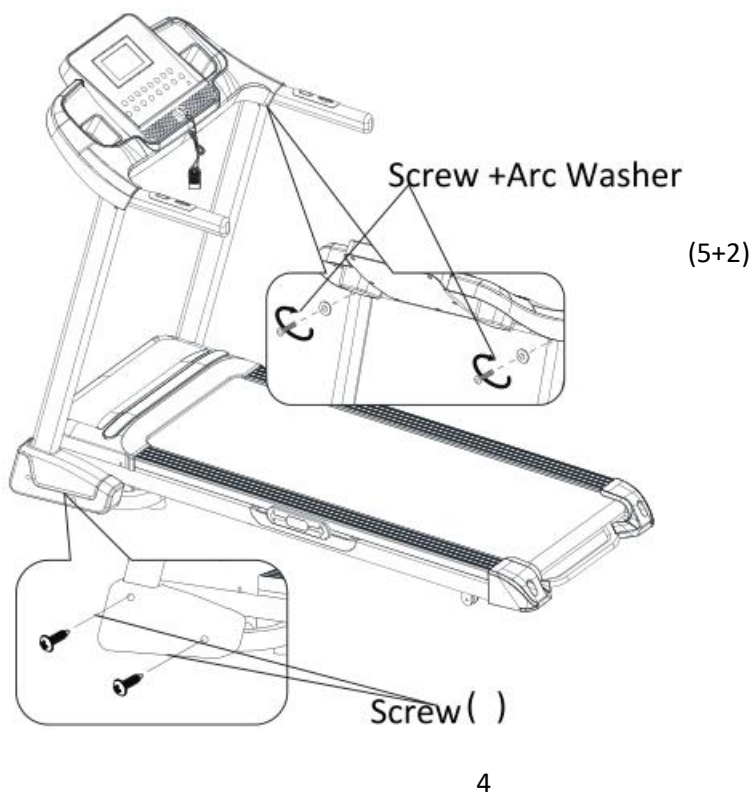
Придерживая вертикальные стойки, возьмите шестигранный ключ 9#(Т) и зафиксируйте левую вертикальную стойку на основной раме винтом #5;#6 и плоской шайбой #3.



Шаг 3

Придерживая консоль, используйте шестигранный ключ 9#(Т), чтобы зафиксировать раму консоли на левой и правой вертикальных стойках винтами 5# и дугвыми шайбами 2#. (как показано на рисунке)

Используйте шестигранный ключ 8 # (L), чтобы закрепить левый и правый боковые кожухи с помощью винта #4. (как показано на рисунке)



Шаг 4

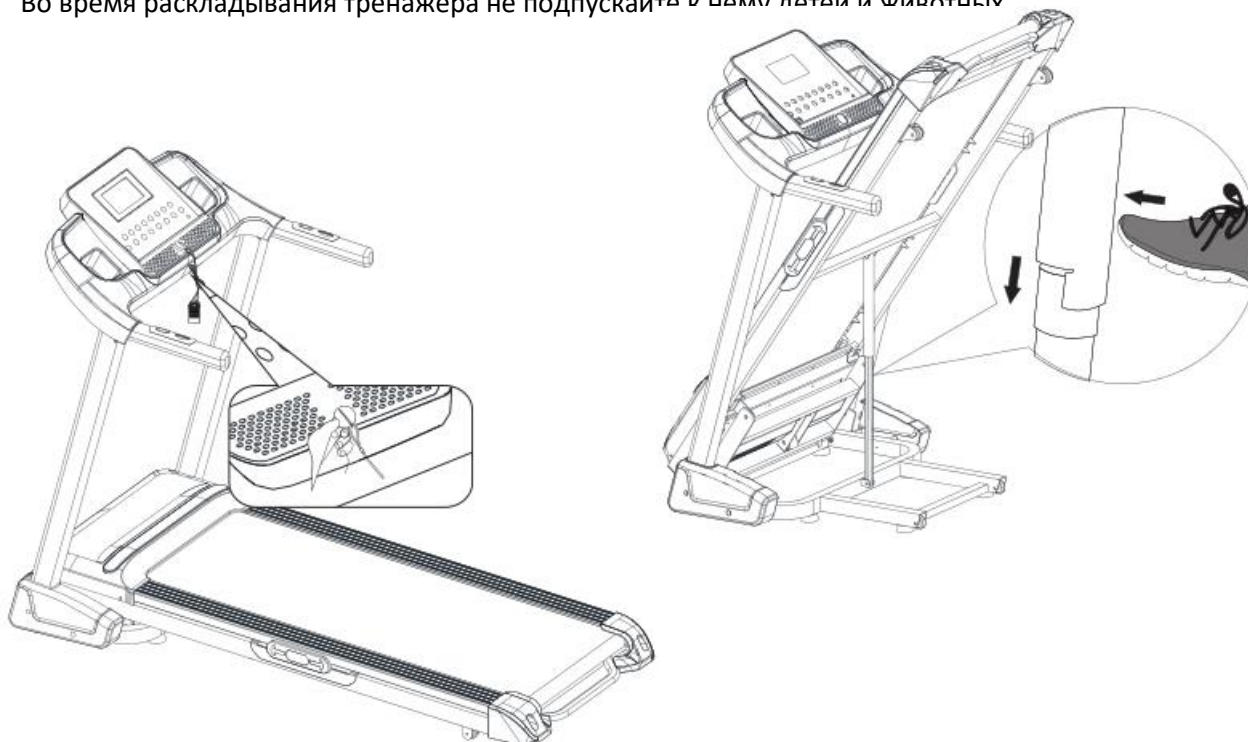
Вставьте ключ безопасности 5 # в консоль.

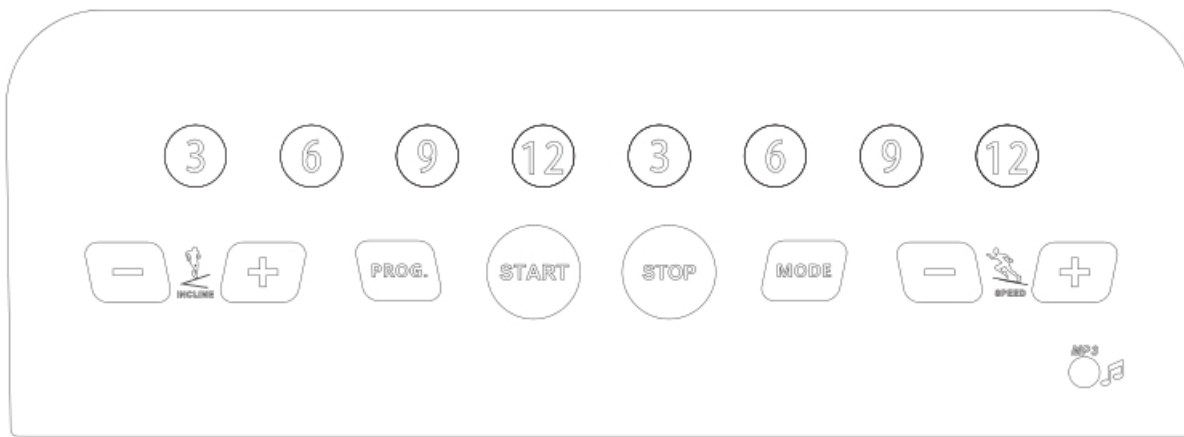


Складывание и раскладывание тренажера.

1. Возьмитесь за заднюю часть тренажера и поднимайте ее пока цилиндр не зафиксируется с характерным звуком.
2. Чтобы разобрать тренажер, придерживайте заднюю часть руками и ногой надавите на цилиндр, затем аккуратно опустите тренажер на пол.

Во время раскладывания тренажера не подпускайте к нему детей и животных





1. Включите питание, вставьте ключ безопасности в гнездо и переключите выключатель.
2. Когда на дисплее появится значение "0.0", нажмите кнопку "START". После 5и секундного обратного отсчета дорожка начнет движение со скоростью 1.0 км/ч. Нажмите кнопку SPEED +/-, чтобы отрегулировать скорость. Каждое нажатие изменяет значение на 0.1 км/ч. Диапазон скорости 1.0-16км/ч.
3. Нажмите кнопку Incline +/-, для регулировки угла наклона бегового полотна. Диапазон угла наклона 1-15%.
4. Вы можете использовать кнопки быстрого переключения скоростей (3/6/9/12), чтобы напрямую выбрать необходимую вам скорость.
5. Вы можете использовать кнопки быстрого угла наклона бегового полотна (3/6/9/12), чтобы напрямую выбрать необходимый вам угол наклона.
5. Чтобы остановить программу, нажмите кнопку STOP, или отсоедините ключ безопасности.

Измерение пульса.

Возьмитесь руками за левый и правый поручни. Через 8 секунд на дисплее отобразится ваше сердцебиение. Для более точного измерения частоты сердцебиения – встаньте на беговое полотно, пока оно не движется, и замерьте пульс. Прибор не сработает, если вы будете держать только один поручень. Держите поручни не менее 30 секунд. Данные предназначены только для справки во время тренировки и не могут использоваться в медицинских целях. Диапазон показаний 40-199.

На рукоятках также находятся кнопки для регулировки скорости «Speed (+/-)» и угла Наклона бегового полотна «Incline (+/-)».

Обозначение кнопок и дисплея.

- 1.Дисплей:** Скорость, время, дистанция, калории, пульс, программы, угол наклона бегового полотна.
- 2.Кнопки:** SPEED+, SPEED-, INCLINE+, INCLINE-, START, STOP, MODE, PROGRAM.
- 3.** Кнопки быстрого выбора скорости (3/6/9/12).
- 4.** Кнопки быстрого выбора угла наклона (3/6/9/12).
- 5.** Когда дисплей показывает "--", вставьте ключ безопасности для продолжения работы.
- 6.** Для экстренной остановки тренажера – отсоедините ключ безопасности.
- 7:** Аудио система: MP3

Режим обратного отсчета: Нажмите кнопку "MODE". Вы можете выбрать обратный отсчет времени, обратный отсчет калорий, обратный отсчет дистанции. Соответствующее окно показывает значение по умолчанию и мигает, затем нажмите кнопку "SPEED+/-", чтобы установить желаемое значение. Нажмите кнопку "START" и после 3-х секунд обратного отсчета дорожка начнет движение с минимальной скоростью. Нажмите кнопку SPEED +/- для регулировки скорости. Когда обратный отсчет дойдет до 0, беговая дорожка замедлится и остановится. Также вы можете нажать кнопку STOP или отсоединить ключ безопасности, чтобы остановить беговую дорожку.

Программный режим: нажмите кнопку «PROG» и выберите одну из встроенных программ P1, P2, P3, P4, P5, P6, P7, P8, P9, P10, P11, P12. На дисплее "TIME" появится значение «30 минут», нажмите + или -, чтобы изменить время тренировки. Диапазон времени 8:00-99:00мин. Затем нажмите кнопку START, чтобы начать тренировку. Каждая программа делит время тренировки на 20 интервалов.

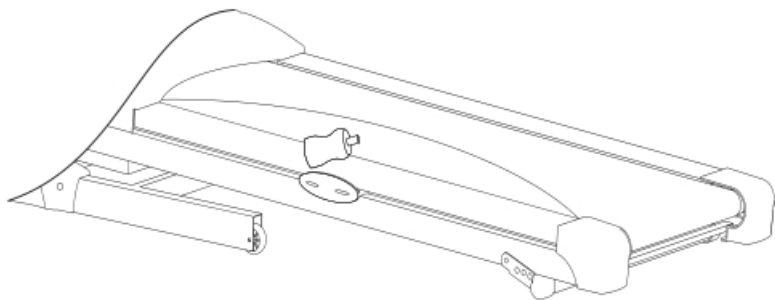
TIME PROGRAM		INTERVALS = Set Time / 20 sections of various levels of intensity																			
		1	2	3	4	5	6	7	8	9	10	11	12	13	14	15	16	17	18	19	20
P1	SPEED	2	3	3	4	5	3	4	5	5	3	4	5	4	4	4	2	3	3	5	3
	INCLINE	0	7	7	6	6	5	5	4	4	3	3	2	2	2	2	2	2	3	3	4
P2	SPEED	2	4	4	5	6	4	6	6	6	4	5	6	4	4	4	2	2	5	4	1
	INCLINE	0	3	3	5	5	7	7	9	9	7	7	5	5	3	3	3	3	5	5	7
P3	SPEED	2	4	4	6	6	4	7	7	7	4	7	7	4	4	4	2	4	5	3	2
	INCLINE	0	5	5	5	12	12	5	5	5	12	12	5	5	5	12	12	5	5	5	12
P4	SPEED	3	5	5	6	7	7	5	7	7	8	8	5	9	5	5	6	6	4	4	3
	INCLINE	0	2	3	4	5	6	7	7	6	5	4	3	2	1	1	2	3	4	5	6
P5	SPEED	2	4	4	5	6	7	7	5	6	7	8	8	5	4	3	3	6	5	4	2
	INCLINE	0	2	3	4	5	6	7	7	6	5	4	3	2	1	1	2	3	4	5	6
P6	SPEED	2	4	3	4	5	4	8	7	6	7	8	3	6	4	4	2	5	4	3	2
	INCLINE	0	2	3	4	5	6	7	7	6	5	4	3	2	1	1	2	3	4	5	6
P7	SPEED	2	3	3	3	4	5	3	4	5	3	4	5	3	3	3	6	6	5	3	3
	INCLINE	2	3	4	5	6	7	8	9	9	9	9	9	9	8	7	6	5	4	3	2
P8	SPEED	2	3	3	6	7	7	4	6	7	4	6	7	4	4	4	2	3	4	4	2
	INCLINE	0	3	3	5	5	7	7	9	9	7	7	5	5	3	3	3	3	5	5	7
P9	SPEED	2	4	4	7	7	4	7	8	4	8	9	9	4	4	4	5	6	3	3	2
	INCLINE	0	2	2	2	2	2	2	2	2	2	2	2	2	2	2	2	2	2	2	2
P10	SPEED	2	4	5	6	7	5	4	6	8	8	6	6	5	4	4	2	4	4	3	3
	INCLINE	9	8	7	6	5	4	3	3	4	5	6	7	8	9	9	8	7	6	5	4
P11	SPEED	3	4	5	9	5	9	5	5	5	9	5	5	5	5	9	9	8	7	6	3
	INCLINE	9	8	7	6	5	4	3	3	4	5	6	7	8	9	9	8	7	6	5	4
P12	SPEED	2	5	8	10	7	7	10	10	7	7	10	10	6	6	9	9	5	5	4	3
	INCLINE	2	2	2	2	2	2	2	2	3	3	3	3	3	3	3	4	4	4	4	4

СМАЗКА

Беговую дорожку смазывают на фабрике. Однако рекомендуются регулярно проверять ее смазку, чтобы гарантировать оптимальную работу беговой дорожки. Обычно, в течении первого года эксплуатации или первых 500 часов работы, смазка не требуется. После каждые 3 месяцев работы приподнимайте беговое полотно по бокам и проверяйте поверхность. Если там есть остатки силиконового спрея – смазка не требуется. Если поверхность сухая – придерживайтесь следующих инструкций. Используйте только силиконовый спрей, не содержащий масла.

Применение смазки:

- Расположите полотно таким образом, чтобы шов находился посередине деки.
- Установите распыляющее сопло в головку баллончика со смазкой.
- Поднимите полотно с одной стороны и держите распыляющее сопло на расстоянии от переднего конца полотна деки. Начните с передней части полотна и ведите распыляющее сопло по направлению к задней части. Повторите это процедуру с другой стороны. Распыляйте на каждую сторону по 4 секунды.
- Подождите 1 минуту, чтобы силиконовый спрей равномерно распределился, перед тем как включить тренажер



РЕГУЛИРОВКА ПОЛОТНА:

Вам может понадобиться настроить беговое полотно в течении первых недель использования тренажера. Все беговые полотна должным образом настраиваются на фабрике. Но оно может сместиться с центра после использования. Растяжение – нормальное явление в период обкатки.

РЕГУЛИРОВКА НАТЯЖЕНИЯ ПОЛОТНА:

Если вы чувствуете, что полотно скользит или шатается во время бега, вероятно натяжение бегового полотна увеличилось.

ПОВЫСИТЬ НАТЯЖЕНИЕ ПОЛОТНА:

1. Ключом поверните левый регулировочный болт на 1/4 оборота по часовой стрелке.
2. Повторите шаг 1 для правого болта натяжения. Убедитесь, что проворачиваете болты на одно и то же количество оборотов. Задний ролик должен остаться параллелен раме.
3. Повторяйте шаг 1 и шаг 2 до тех пор, пока скольжение не исчезнет.
4. Будьте осторожны и не перетягивайте беговое полотно слишком сильно. Это может привести к чрезмерному давлению в подшипниках переднего и заднего роликов. Чрезмерно натянутое беговое полотно может повредить подшипники, что приведет к скрипу переднего и заднего роликов.

Чтобы уменьшить натяжение бегового полотна, поверните болты на одинаковое количество оборотов против часовой стрелки.

ЦЕНТРИРОВАНИЕ БЕГОВОГО ПОЛОТНА:

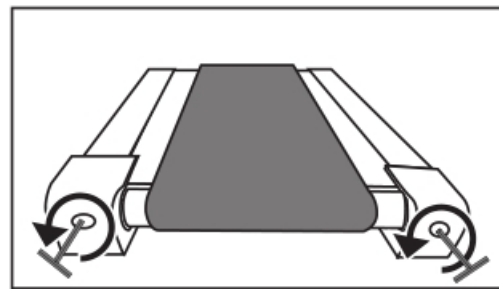
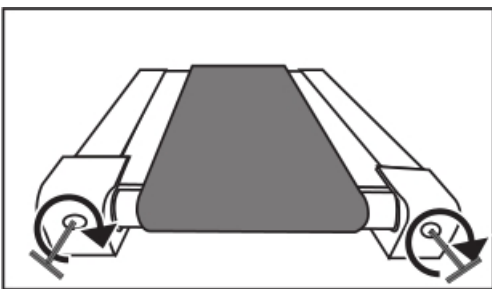
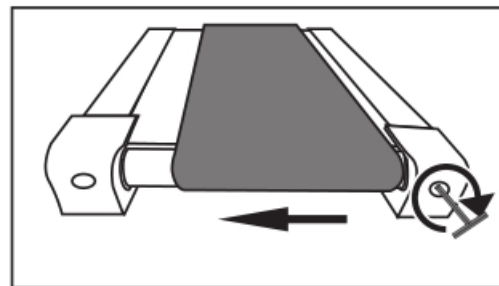
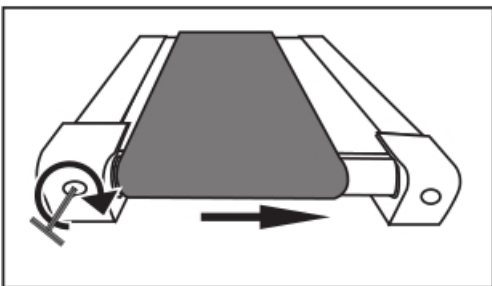
Во время бега вы можете наступать на полотно одной ногой сильнее чем другой. Уровень отклонения зависит от количества силы одного шага по отношению к другому. Это отклонение может привести к смещению бегового полотна от центра. Это отклонение является нормальным и беговое полотно самостоятельно возвращается на центр, когда на полотне никого нет. Если полотно само по себе на центр не возвращается, вам необходимо отцентрировать его самостоятельно. Включите беговую дорожку на скорости 6км/ч, когда на полотне никого нет

1. Проверьте по отношению к какой стороне деки сместилось полотно.

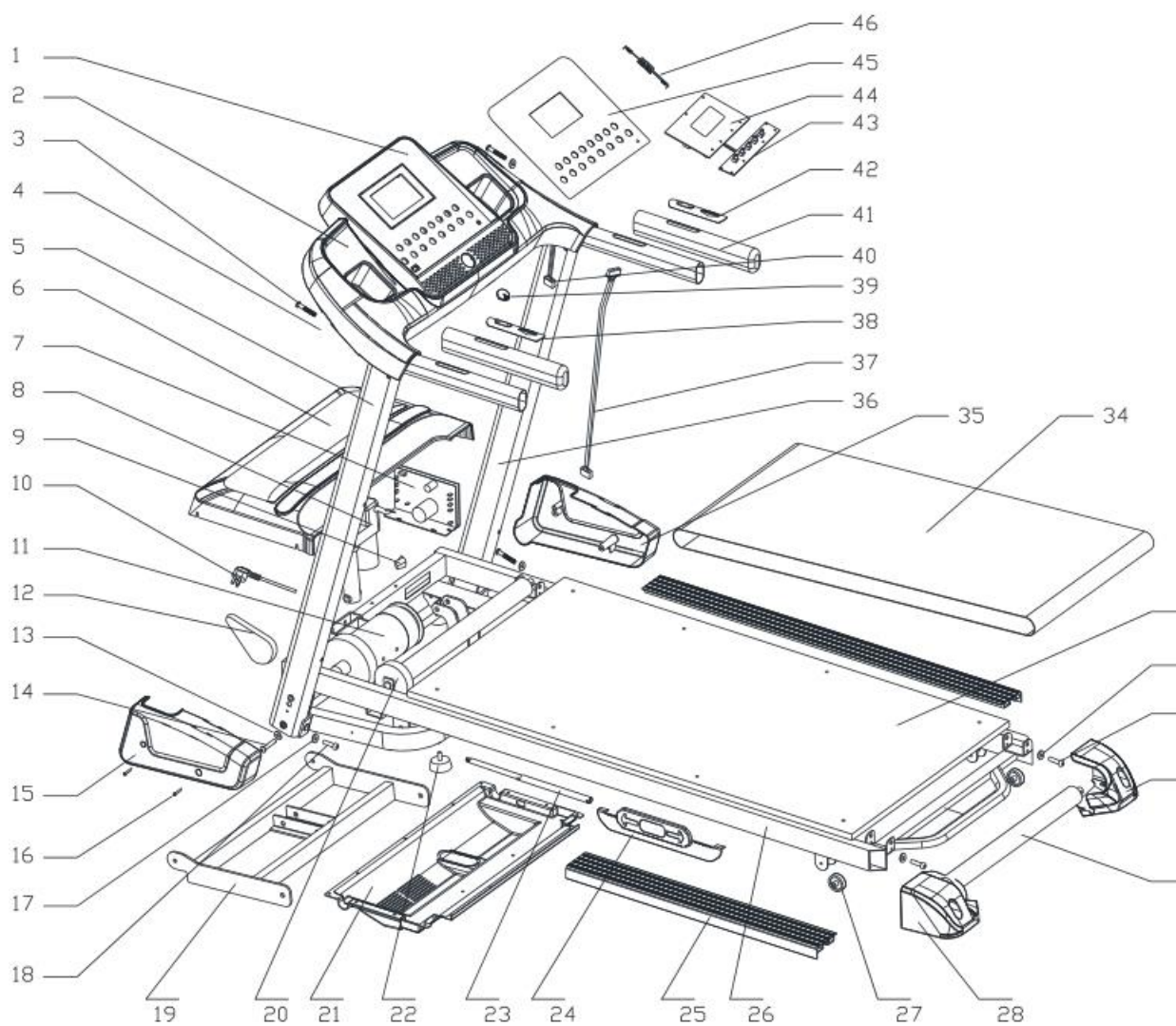
- Если по отношению к левой стороне деки, используя ключ, поверните левый болт на 1/4 оборота по часовой стрелке.
- Если по отношению к правой стороне деки, используя ключ, поверните правый болт на 1/4 оборота по часовой стрелке.
- Если полотно все еще не вернулось на центр, повторяйте вышеуказанные шаги пока полотно не будет двигаться ровно.

2. После возвращения полотна на центр, увеличьте скорость до 16км/ч и проверьте насколько мягко оно идет. Повторите вышеуказанные шаги если необходимо.

Если вышеописанная процедура не помогает, увеличьте натяжение полотна.



СБОРОЧНЫЙ ЧЕРТЕЖ:



СПИСОК КОМПЛЕКТУЮЩИХ

№	Наименование	Кол-во
1	Верхний кожух дисплея	1
2	Нижний кожух дисплея	1
3	Винт	2
4	Шайба	2
5	Левая вертикальная стойка	1
6	Верхний кожух мотора	1
7	Печатная плата	1
8	Мотор угла наклона	1
9	Выключатель	1
10	Провод питания	1
11	Мотор	1
12	Ремень трансмиссии	1
13	Плоская гайка	2
14	Винт	2
15	Левый нижний кожух	1
16	Винт	4
17	Плоская гайка	2
18	Винт	2
19	Рама мотора угла наклона	1
20	Передний ролик	1
21	Нижний кожух мотора	1
22	Резиновая подушка	6
23	Цилиндр	1

№	Наименование	Кол-во
24	Амортизация	2
25	Боковая рельса	2
26	Основная рама	1
27	Колесо	2
28	Задний левый кожух	1
29	Задний ролик	1
30	Задний правый кожух	1
31	Винт	3
32	Шайба	3
33	Беговая площадка	1
34	Беговое полотно	1
35	Задний правый кожух	1
36	Правая вертикальная стойка	1
37	Соединительный провод	1
38	Кнопки регулировки угла наклона	1
39	Ключ безопасности	1
40	Верхний провод	1
41	Держатель рукоятки	2
42	Кнопки регулировки скорости	1
43	Панель управления	1
44	Дисплей	1
45	Кожух дисплея	1
46	Аудио провод	1

РАЗМИНКА.

Инструкция к тренировкам

Начинайте тренироваться постепенно, проводите 1 тренировку каждые 2 дня. Затем медленно увеличивайте время своих тренировок. Начните с непродолжительных подходов к упражнениям, а затем увеличьте время на выполнение каждого подхода. Плавно начинайте каждую тренировку и не ставьте перед собой невыполнимых задач. В дополнение к нижеприведенным упражнениям, проводите и другие тренировки такие как: бег, плавание, танцы, велоспорт и т.д.

Всегда хорошо разогревайтесь перед тренировкой. Уделяйте не менее 5 минут растяжке или гимнастическим упражнениям, чтобы избежать перенапряжения мышц и травм.

Регулярно замеряйте свой пульс. Если у вас нету устройства для измерения пульса, проконсультируйтесь у врача, как вы можете сделать это самостоятельно. Установите личный диапазон частоты тренировок, чтобы достичь оптимального успеха в тренировке. Примите во внимание ваш возраст и физическую форму. Таблица на странице 16 поможет вам определить оптимальный пульс во время тренировки.

Убедитесь, что ваше дыхание стабильное и спокойное во время тренировки.

Пейте достаточно воды во время тренировки. Это гарантирует, что потребность вашего организма в воде, будет удовлетворена. Примите во внимание то, что рекомендуемое количество воды(2-3 литра в сутки) значительно вырастает из-за физической нагрузки. Жидкость, которую вы пьете, должна быть комнатной температуры.

Всегда занимайтесь на тренажере только в спортивной одежде и обуви. Не надевайте свободную одежду, которая может запутаться в движущихся частях тренажера.

Тренируйтесь по личному тренировочному плану.

Упражнения на растяжку/Разминка

Успешная тренировка начинается с упражнений на разогрев и завершается растяжкой и расслаблением тела. Разогревающие упражнения готовят ваше тело к последующим нагрузкам. А растяжка после тренировки защищает ваши мышцы от перенапряжения. Ниже вы найдете инструкцию по выполнению упражнений на разминку и растяжку.

1.Упражнения для шеи

Наклоните голову к правому плечу – на счёт раз, почувствуйте, как напрягаются мышцы левой стороны шеи. Теперь наклоните голову назад – на счёт два, потянитесь подбородком к потолку и приоткройте рот. Затем, наклоните голову к левому плечу – на счёт три, и, наконец, наклоните голову вперед – на счёт четыре. Вы можете повторять это упражнение.

2.Упражнения для плеч

Поднимайте левое и правое плечо поочередно или поднимайте оба плеча одновременно.

3.Упражнения на растяжку рук/предплечий

Тяните левую и правую руку поочередно по направлению к потолку. Почувствуйте напряжение в левом и правом боках. Повторите это упражнение несколько раз.

4.Растягивание подколенного сухожилия

Медленно наклоните туловище вперед и попробуйте дотянуться руками до пальцев ног. Тянитесь как можно дальше к носку. Задержитесь в этой позиции в течении 15-20 секунд, если это возможно.

5.Упражнения для колен

Сядьте, вытянув правую ногу вперед. Левую ногу подтяните к внутренней поверхности бедра, как указано на рис.5 Тянитесь как можно дальше к носку. Сохраняйте такое положение 15-20сек., если это возможно, затем расслабьтесь.

6.Упражнения для голени/ахиллесова сухожилия

Поставьте обе руки на стену и обопритесь на них всем весом. Затем поставьте левую ногу назад, правую вперед. Растягивайте заднюю часть ноги, задержитесь в этой позиции 30-40 секунд, если возможно. Повторите для другой ноги.

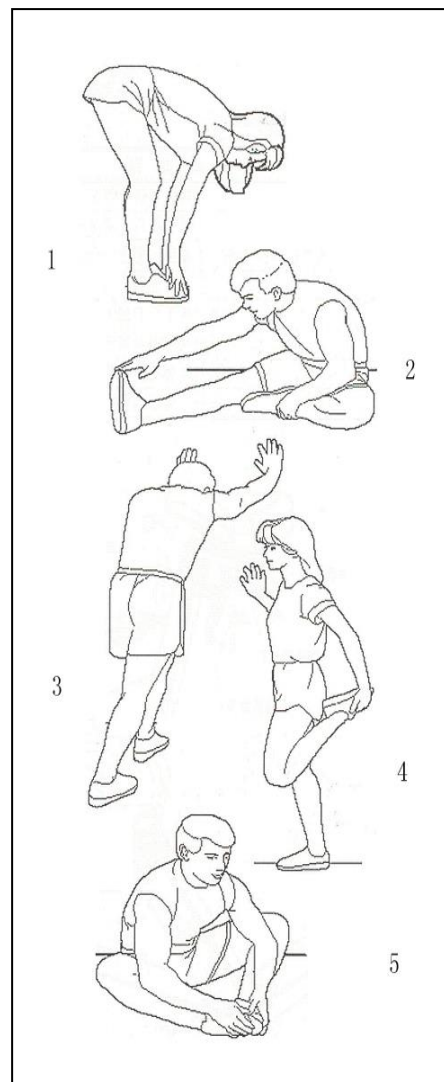
7.Упражнения для верхней части бедер

Обопритесь рукой о стену, затем наклонитесь назад и поднимите правую или левую ногу к ягодицам, насколько это возможно. Вы почувствуете приятное напряжение в верхней части бедер.

Попробуйте продержаться в этой позиции в течении 3 секунд и повторите это упражнение 2 раза для каждой ноги.

8.Упражнение для внутренней части бедер

Сядьте на пол и поставьте ноги так, чтобы ваши колени смотрели наружу. Тяните ступни как можно ближе к паху. Осторожно прижмите колени вниз. Держитесь в этой позиции 20-30 секунд, если это возможно.



ГАРАНТИЯ

ГАРАНТИЙНЫЕ УСЛОВИЯ

Эта гарантия действительна только в соответствии с условиями, изложенными ниже.

Гарантия действительна только для первоначального покупателя. Необходимо продемонстрировать доказательство покупки.

Данный товар предназначен только для домашнего использования. Эта беговая дорожка не может быть применена для коммерческого или полукommerческого использования.

В случае обнаружения заводского дефекта в течении 18 месяцев со дня покупки продукции фирмы "HouseFit", фирма продавец обязуется безвозмездно устранить такой дефект.

Гарантия недействительна в случаях:

- Если обращение в ремонтную мастерскую произошло по истечении 18 месяцев со дня продажи.
- Возникновение дефекта из-за неправильного использования продукции, при сверхсильных нагрузках, неофициальных модификациях. (максимальный вес пользователя 120кг)
- Возникновение дефекта при транспортировке или при вмешательстве.
- Неправильной сборки, установки мини компьютера, а также при неправильно подключении к электросети.
- Использования продукции вне помещения, на открытом пространстве, в помещениях с повышенной влажностью и не по назначению.
- Если дефект вызван случайной причиной(механическим воздействием, броском напряжения в электрической сети и т.д.).

Изделие должно доставляться в ремонтную мастерскую владельцем.

Гарантийный ремонт должен производиться только в условиях мастерской фирмы-продавца.



HouseFit

ТРЕНАЖЕРЫ И АКСЕССУАРЫ ДЛЯ ФИТНЕСА
WWW.HOUSEFIT.RU

ГАРАНТИЙНАЯ КАРТА

МОДЕЛЬ

СЕРИЙНЫЙ НОМЕР

ДАТА ВЫПУСКА/ПРОДАЖИ

ФАМИЛИЯ ПОКУПАТЕЛЯ

АДРЕС И ТЕЛ. ПОКУПАТЕЛЯ

М.П. ТОРГУЮЩЕЙ ОРГАНИЗАЦИИ

ГАРАНТИЙНОЕ ОБСЛУЖИВАНИЕ И СБОРКА ПРОИЗВОДИТСЯ ПО АДРЕСУ: